

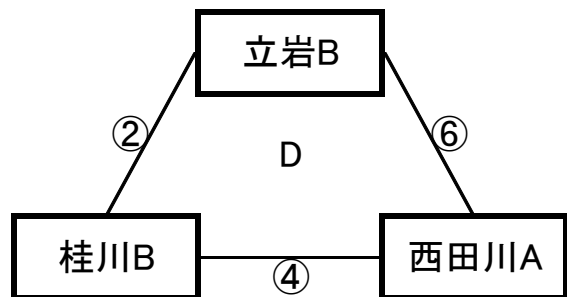
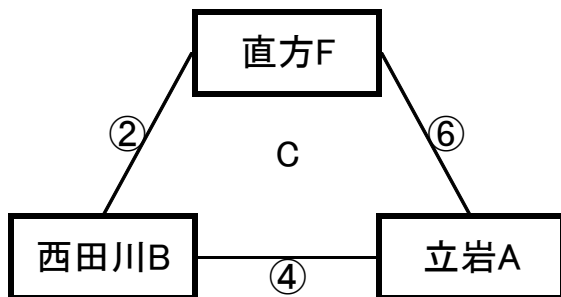
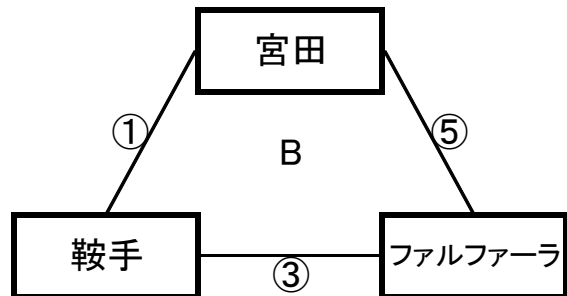
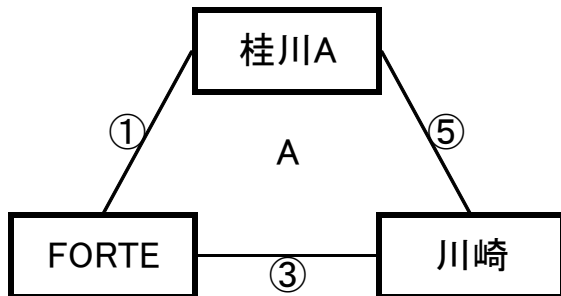
**第25回 全日本少年フットサル大会福岡県大会
筑豊地区予選 実施概要**

| | |
|-----------|---|
| 1. 名称 | 第25回全日本少年フットサル大会福岡県大会 筑豊地区予選 |
| 2. 主催 | 筑豊サッカー協会 |
| 3. 主管 | 筑豊サッカー協会フットサル委員会 |
| | 公益社団法人福岡県サッカー協会 フットサル委員会、福岡県フットサル連盟 |
| 4. 期日 | 平成27年4月26日(日)・29日(祝) |
| 5. 会場 | 嘉穂総合体育館 |
| 6. 参加資格 | <p>(1) 2015年度 公益財団法人日本サッカー協会のサッカー登録または、フットサル大会登録を行った、12歳未満(但し小学校在学中の選手にはこの年齢制限を適用しない。)の選手により構成されたチームであること。</p> <p>(2) 1チームあたり4名までの外国人選手の出場を認める。但し同時にピッチ上にいる選手が2名を超えてはならない。</p> <p>(3) 女子選手の出場を認める。</p> <p>(4) 当該チームを常時指導しうる責任ある指導者が同伴すること。又、今大会は有資格の審判員を帯同出来るチームであること。</p> <p>(5) チームの構成は、選手20名以内、指導者4名以内とする。</p> <p>(6) 選手は健康でありかつ保護者の同意のあった者とする。</p> <p>(7) 参加チームは、スポーツ団体傷害保険等に加入していること。</p> <p>(8) チームの主たる活動が同地区内であること。</p> <p>(9) チーム及び登録選手は他地区又は他県で同一大会に出場していないこと。</p> |
| 7. 参加チーム数 | 上限を16チームとする |
| 8. 組み合わせ | 抽選(4月7日指導者会議)により決定する。 |
| 9. 競技形式 | <p>(1) 4チームずつの4グループに分け、グループ別の予選ラウンドを行い、各グループ1位と2位の8チームが決勝ラウンドに進出する。</p> <p>(2) 予選ラウンドは各グループごとに勝点(勝ち3点・引き分け1点・負け0点)により順位を決定する。但し勝点と同じ場合は当該チームの対戦成績、得失点差、得失点差も同じ場合は総得点の多い方を上位とする。総得点も同じ場合は抽選により上位進出チームを決定する。</p> <p style="text-align: center;">※ 出場チーム数が12チームに満たない場合または、越えた場合は、競技形式を変更します。</p> |
| 10. 競技会規定 | <p>(1) 大会実施年度の公益財団法人日本サッカー協会フットサル競技規則による。ただし、以下の項目については、本大会の規定を定める。</p> <p>① ピッチサイズ:原則として32m×18m。センターサークル半径2.5m、ペナルティーエリア1/4円ラインの半径5m、ペナルティーマーク5m。</p> <p>② 使用球:フットサル用ボール(3号球)</p> <p>③ 競技者の数</p> <p>1) 競技者数:5名</p> <p>2) ベンチに入ることができる人数:12名以内(交代要員9名以内、役員3名以内)</p> <p>④ 競技者の用具</p> |

| | |
|-----------|--|
| | <p>1) シューズ: 原則として、靴底は接地面が紺色もしくは白色のフットサル用シューズのみ使用可能とする。スパイクシューズおよび靴底が着色されたものは使用できない。</p> <p>2) すね当て: 着用のこと</p> <p>⑤ 試合時間</p> <p>12分-3分-12分(ランニングタイム) トーナメント準決勝より8分-3分-8分のプレイングタイム</p> <p>⑥ 試合の勝者を決定する方法(競技時間内で勝敗が決しない場合)</p> <p>リーグにおける順位決定方法は、勝点合計の多いチームを上位とし、順位を決定する。勝点は、勝ち3、引分け1、負け0とする。ただし、勝点合計が同じ場合は、以下の順序により決定する。</p> <p>① 当該チーム内の対戦成績 ② 当該チーム内の得失点差 ③ 当該チーム内の総得点数 ④ グループ内の総得失点差 ⑤ グループ内の総得点数 ⑥ 下記に基づくポイント合計がより少ないチーム ⑦ 抽選</p> <p>※(ア) 警告1回 1ポイント (イ) 警告2回による退場1回 3ポイント (ウ) 退場1回 3ポイント (エ) 警告1回に続く退場1回 4ポイント</p> <p>決勝ラウンド: PK方式(5名)</p> <p>⑦ 本大会期間中に警告を2回受けた選手は、次の1試合に出場できない。</p> <p>⑧ 本大会において退場を命じられた選手は、次の1試合に出場できずそれ以降の処置については本大会の規律・フェアプレー委員会で決定する。</p> |
| 11. 審判 | チーム帯同有資格審判員による審判とする ※4/19新規4級審判講習にて受講したのも可とする |
| 12. 申し込み | 4月1日までに、筑豊サッカー協会フットサル委員、井上まで申し込み、「大会登録票」を記入の上、組み合わせ抽選会の際、提出する。 |
| 13. 代表者会議 | 大会当日に行う |
| 14. その他 | <p>(1) 大会参加については、保護者の承諾書を責任者が保持することが望ましい。</p> <p>(2) 大会中の事故・傷害については、応急処置は主催者で行うが事後処置についてはチーム及び保護者が行うものとする。</p> <p>(3) 大会参加チームは、4月3日までに大会参加費6000円を下記の口座にチーム名で振り込む。 九州労金 普通 口座番号6274160 筑豊サッカー協会フットサル委員会 代表 井上 洋一</p> <p>(4) 上位の4チームは、6月27日・28日に筑後地区で開催される福岡県決勝大会に出場の権利を得、義務を負う。</p> |

第25回 全日本少年フットサル大会福岡県大会
筑豊地区予選 組み合わせ

1次予選 平成27年4月26日(日)



| 順 | 開始時間 | 入口側(A・C) | | 奥側(B・D) | |
|---|-------|----------|-------|---------|---------|
| | | 主審 | 副審 | 主審 | 副審 |
| 1 | 10:30 | 立岩A | 直方F | 西田川A | 立岩B |
| 2 | 11:15 | 桂川A | FORTE | 宮田 | 鞍手 |
| 3 | 12:00 | 直方F | 西田川B | 立岩B | 桂川B |
| 4 | 12:45 | FORTE | 川崎 | 鞍手 | ファルファアラ |
| 5 | 13:30 | 西田川B | 立岩A | 桂川B | 西田川A |
| 6 | 14:15 | 川崎 | 桂川A | ファルファアラ | 宮田 |

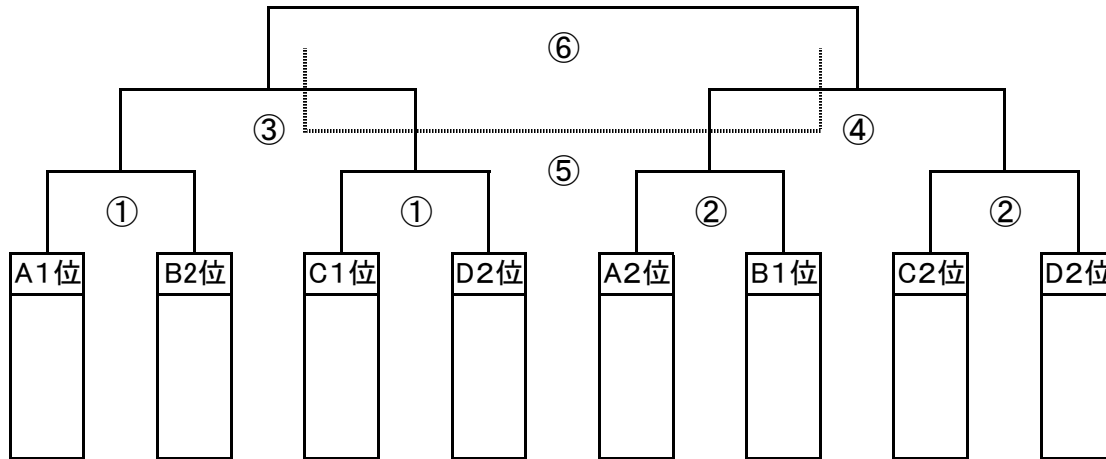
試合終了後から試合開始5分前までアップをしてかまいません。

| 順 | 開始時間 | 入口側(A・C) | | | 奥側(B・D) | | |
|---|-------|----------|--|-------|---------|--|---------|
| | | HOME | | AWAY | HOME | | AWAY |
| 1 | 10:30 | 桂川A | | FORTE | 宮田 | | 鞍手 |
| 2 | 11:15 | 直方F | | 西田川B | 立岩B | | 桂川B |
| 3 | 12:00 | FORTE | | 川崎 | 鞍手 | | ファルファアラ |
| 4 | 12:45 | 西田川B | | 立岩A | 桂川B | | 西田川A |
| 5 | 13:30 | 川崎 | | 桂川A | ファルファアラ | | 宮田 |
| 6 | 14:15 | 立岩A | | 直方F | 西田川A | | 立岩B |

| | | | | | | | |
|---|-------|-----|--|-----|-----|--|-----|
| 1 | 10:30 | A1位 | | B2位 | C1位 | | D2位 |
| 2 | 11:15 | A2位 | | B1位 | C2位 | | D1位 |
| 3 | 12:30 | ①勝ち | | ①勝ち | | | |
| 4 | 13:30 | ②勝ち | | ②勝ち | | | |
| 5 | 14:30 | ③負け | | ④負け | | | |
| 6 | 15:30 | ③勝ち | | ④勝ち | | | |

第25回 全日本少年フットサル大会福岡県大会
筑豊地区予選 組み合わせ

決勝トーナメント 平成27年4月29日(祝)



| 順 | 開始時間 | 入口側 | | | | 奥側 | |
|---|-------|-----|-----|-----|-----|-----|-----|
| | | 主審 | 副審 | 3審 | TK | 主審 | 副審 |
| 1 | 10:30 | A2位 | B1位 | / | / | C2位 | D1位 |
| 2 | 11:15 | A1位 | B2位 | / | / | C1位 | D2位 |
| 3 | 12:30 | ①負け | ①負け | ①勝ち | ①勝ち | | |
| 4 | 13:30 | ②負け | ②負け | ②勝ち | ②勝ち | | |
| 5 | 14:30 | ③勝ち | ④勝ち | 派遣 | 派遣 | | |
| 6 | 15:30 | ③負け | ④負け | 派遣 | 派遣 | | |

3試合目から8分-3分-8分のプレイングタイムとする。よって、この試合から第3審とタイムキーパー(TK)をおく。

2015年度 【ジュニアフットサル大会】登録票及び参加申込書

全日本フットサル選手権

左記以外の大会

←どちらかに○を付ける

| | |
|-----|------------------------|
| 大会名 | 第25回全日本少年フットサル大会筑豊地区大会 |
|-----|------------------------|

該当者に○

| | | | | | | | | | |
|---------------|-----------|--------|------|------|---|-----|------|------|--|
| フリガナ | | フリガナ | | | | | | | |
| チーム名 | | 代表者名 | | | | | | | |
| フリガナ | | 携帯電話 | | | | | | | |
| 連絡責任者名 | | E-mail | | | | | | | |
| 連絡先 どちらかに○ | 自宅・勤務先() | TEL | | | | | | | |
| 〒 822-0025 | | FAX | | | | | | | |
| ユニフォームの色 | F | シャツ | ショーツ | ソックス | G | シャツ | ショーツ | ソックス | |
| | | [正] | | | | | | | |
| | | [副] | | | | | | | |

| No. | 背番号 | Pos | 名前(姓) | 名前(名) | フリガナ(セイ) | フリガナ(メイ) | 身長 | 体重 | 生年月日 (YYYY/MM/DD) | サッカー登録又は フットサル登録番号 | 外国籍 |
|-----|-----|-----|-------|-------|----------|----------|----|----|----------------------|-----------------------|-----|
| 1 | | | | | | | | | | | |
| 2 | | | | | | | | | | | |
| 3 | | | | | | | | | | | |
| 4 | | | | | | | | | | | |
| 5 | | | | | | | | | | | |
| 6 | | | | | | | | | | | |
| 7 | | | | | | | | | | | |
| 8 | | | | | | | | | | | |
| 9 | | | | | | | | | | | |
| 10 | | | | | | | | | | | |
| 11 | | | | | | | | | | | |
| 12 | | | | | | | | | | | |
| 13 | | | | | | | | | | | |
| 14 | | | | | | | | | | | |
| 15 | | | | | | | | | | | |
| 16 | | | | | | | | | | | |
| 17 | | | | | | | | | | | |
| 18 | | | | | | | | | | | |
| 19 | | | | | | | | | | | |
| 20 | | | | | | | | | | | |

チーム役員(以下記載の役員のうち4名のみベンチ入り可能)

| チーム役職 | 役員氏名 | フリガナ | 生年月日 | 連絡先TEL |
|-------|------|------|------|--------|
| | | | | |
| | | | | |
| | | | | |
| | | | | |
| | | | | |
| | | | | |
| | | | | |
| | | | | |
| | | | | |
| | | | | |

| 帯同審判 | 所属FA | 氏名 | フリガナ | 保有資格 | 登録番号 | 連絡先TEL |
|------|------|----|------|------|------|--------|
| | | | | | | |
| | | | | 級 | | |
| | | | 級 | | | |

所属FA

サッカー協会
(連盟)

受付年月日

 年 月 日

印